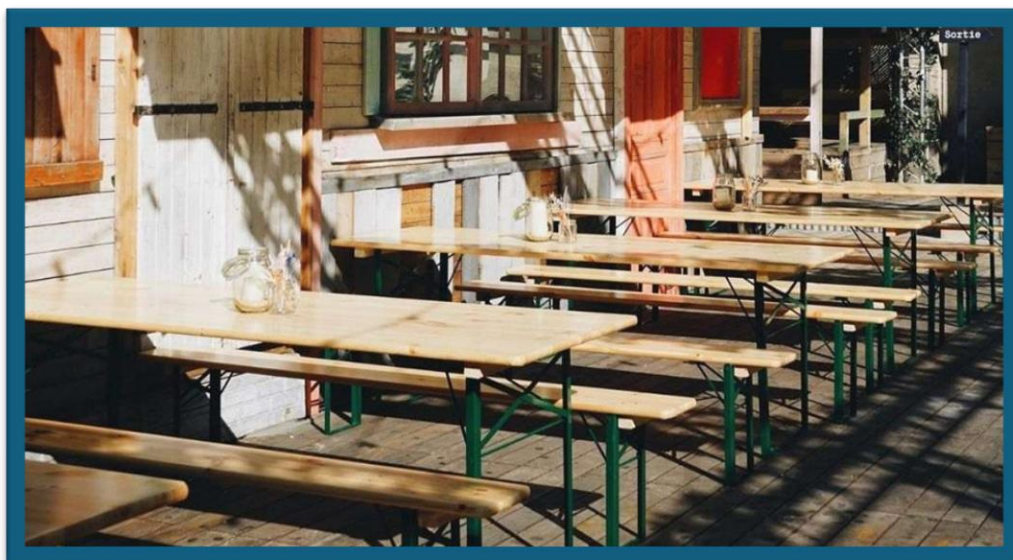


Ensemble Brasserie cornière

Description ensemble brasserie

- L'ensemble brasserie cornière est un mobilier **robuste et fonctionnel**, idéal pour les événements, réceptions, foires ou aménagements extérieurs.
- Il comprend **une table pliante et deux bancs pliants**, disponibles en plusieurs dimensions pour s'adapter à vos besoins : **200x70 cm, 220x70 cm, ou 220x80 cm pour la table**, et **200x24 cm ou 220x24 cm pour les bancs**.
- L'ensemble est conçu pour une utilisation intensive en intérieur comme **en extérieur**.
- Le plateau de table et les assises sont fabriqués en bois pin massif lamellé-collé, vernis pour résister **aux taches, aux chocs et à l'humidité**.
- Le piètement en cornière acier thermolaqué vert garantit une excellente stabilité, et le système de loqueteaux autobloquants assure un verrouillage sécurisé en position ouverte ou fermée.
- Les bancs supportent chacun une charge de 350 kg et la table une charge de 200 kg.
- Grâce aux taquets vissés sous les plateaux, le mobilier est empilable sans abîmer les pieds, facilitant le transport et le stockage.
- **Production européenne** certifiée FSC, gage de gestion forestière responsable.
- Garantie 2 ans.



Ensemble Brasserie cornière

Caractéristiques techniques table brasserie

Formats disponibles :

- 200 x 70 x 74 cm (21,3 kg)
- 220 x 70 x 74 cm (21,7 kg)
- 220 x 80 x 74 cm (25,7 kg)

Plateau :

- Pin massif lamellé-collé
- Vernis marin 3 couches + 1 dessous
- Épaisseur : 2,7 cm
- Classification non-feu M2 (LNE)
- Traitement anti-UV et anti-décoloration
- 2 taquets vissés pour empilage sécurisé

Structure & piètement :

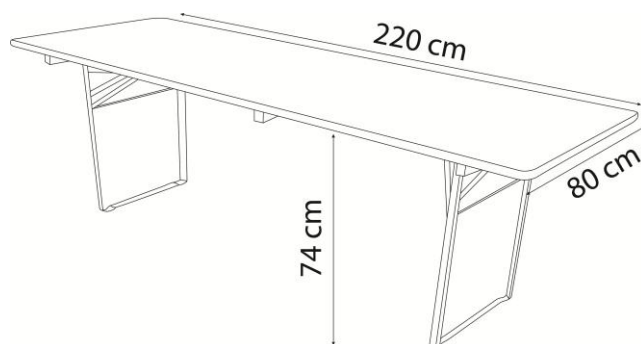
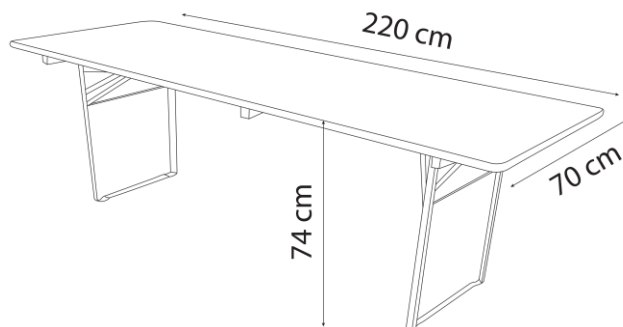
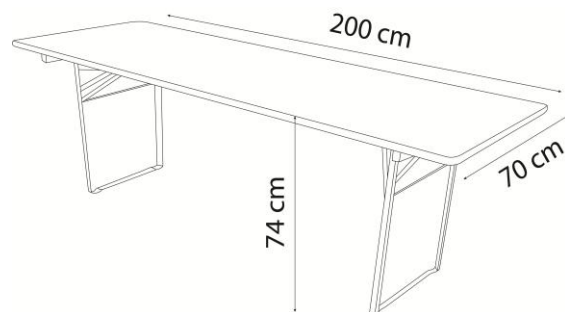
- Piètement cornière en acier (28 x 28 mm)
- Épaisseur 2,5 à 3 mm selon modèle
- Largeur piètement : 42 cm
- Distance entre pieds : 150 cm (25 cm du bord)
- Système de verrouillage par loqueteaux autobloquants
- Finition époxy vert, traitement anti-corrosion
- Patins anti-bruit en caoutchouc

Résistance :

- Charge répartie max : 200 kg

Divers :

- Production européenne
- Certification FSC
- Empilable
- Garantie : 2 ans



Ensemble Brasserie cornière

Caractéristiques techniques banc brasserie

Dimensions disponibles :

- 200 x 24 x 47 cm - 8,1 kg
- 220 x 24 x 47 cm - 9,4 kg

Plateau :

- Bois pin massif lamellé-collé
- Vernis marin (3 couches dessus + 1 dessous)
- Épaisseur plateau : 2,7 cm
- Taquets de 8 x 5 cm vissés sous le plateau pour empilage
- Classification non-feu M2 (certification LNE)

Armature & piètement :

- Piètement cornière en acier épaisseur 3 mm
- Largeur piètement : 21,5 cm
- Fixation traversante boulonnée
- Thermolaquage vert, traitement anti-corrosion
- Patins anti-bruit en caoutchouc
- Système de loqueteaux autobloquants

Charge supportée :

- 350 kg (uniformément répartie)

Divers :

- Lot de 2 bancs
- Production européenne
- Certification FSC
- Garantie : 2 ans

